

GUÍA RÁPIDA FORMATIVA

INTERRUPTORES DIFERENCIALES: ¿POR QUÉ SALTAN?

PRINCIPALES CAUSAS Y CÓMO DETECTARLAS

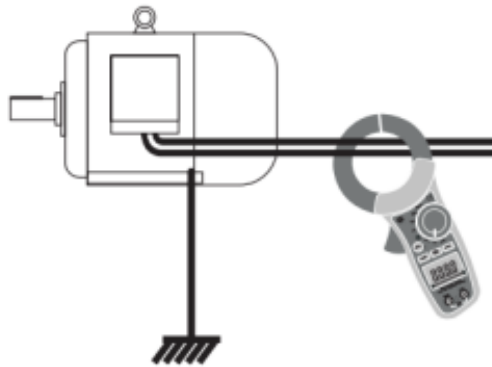


 **TEMPER ENERGY INTERNATIONAL S.L.**

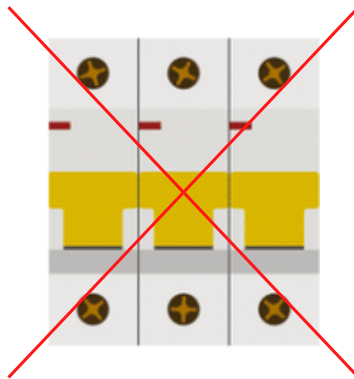
CAUSAS PRINCIPALES

"Desde Temper, aportamos soluciones para las inspecciones periódicas de las instalaciones eléctricas"

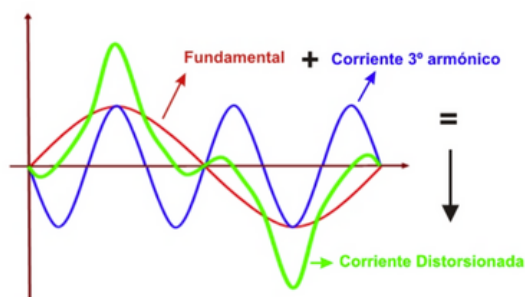
1. Fuga de corriente en una línea o en un equipo eléctrico



2. Diferencial en mal estado/mal funcionamiento/ defectuoso

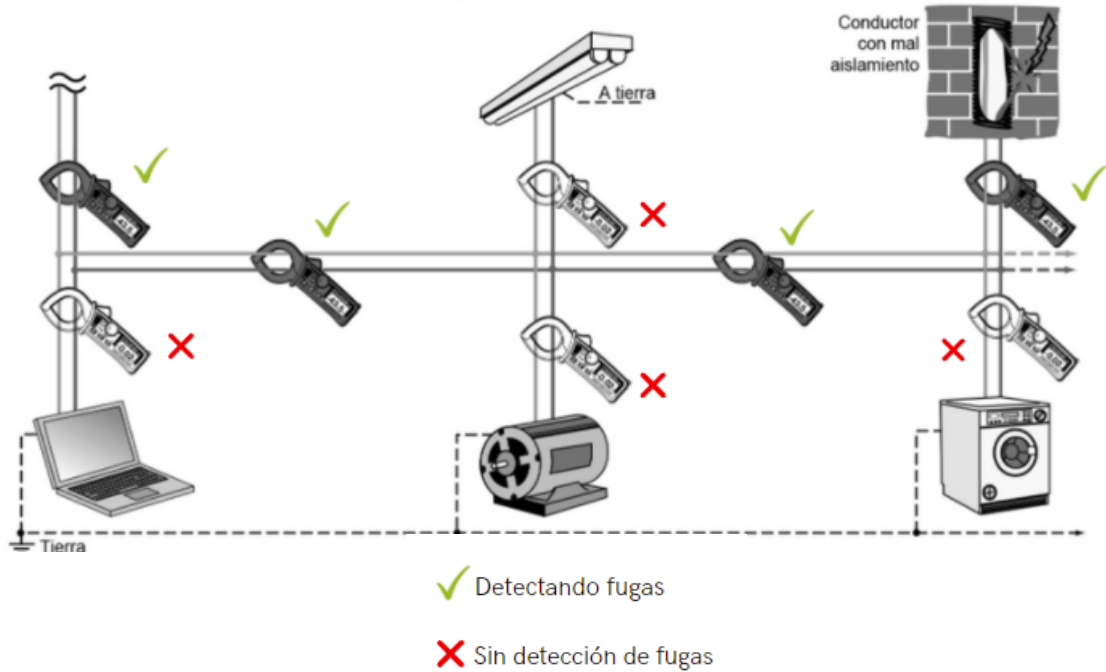


3. Presencia de armónicos en la red



1. Fuga de corriente en una línea o en un equipo eléctrico

- Si queremos medir con tensión, mediremos corriente con una pinza de fugas (medida en mA).
- Si queremos medir sin tensión, mediremos aislamiento con un medidor de aislamiento.



Nuestros equipos:

Pruebas con tensión: KPF-02, KPF-03, KPF-04



KPF-02
(0767400)

PARA + INFO



KPF-03
(0767537)

PARA + INFO



KPF-04
(0767557)

PARA + INFO



Nuestros equipos:

Pruebas sin tensión: KRA-4000M, KRA-4014, KCER-01MF



KCER-01MF
(0767532)

PARA + INFO



KRA-4000M
(0767530)

PARA + INFO



KRA-4104
(0875840)

PARA + INFO



2. Diferencial en mal estado/mal funcionamiento/defectuoso

Realizaremos las pruebas de "salto de diferenciales" para verificar el estado de funcionamiento del mismo:

- Prueba de rampa para ver si es correcta la intensidad de disparo
- Prueba de tiempos para ver como se comporta a distintas intensidades de disparo

Nuestros equipos:

Comprobador de diferenciales: KCER-01MF, KRCD-01



KCER-01MF
(0767532)

PARA + INFO





KRCN-01
(0767494)

PARA + INFO



3. Presencia de armónicos en la red

- Los diferenciales son sensibles a las altas frecuencias de los armónicos.
- Tienen filtros capacitivos que a altas frecuencias producen derivaciones a tierra.
- Mediremos la THDV y THDI para saber si tienen valores altos.

$$THD\% = 100 \times \frac{\sqrt{H2^2 + H3^2 + \dots + Hn^2}}{H1}$$

Nuestros equipos:

Medidas puntuales en sistemas monofásicos: KPAW-01A



KPQA-01
(0767495)

PARA + INFO



KPAW-01A
(0767496)

PARA + INFO



INTERRUPTORES DIFERENCIALES

En Temper contamos con una amplia gama de interruptores diferenciales y accesorios, aptos para todo tipo de usos. Destacando, principalmente el rearme automático **CID-REARME-ACC**.

El auxiliar para la reconexión, válido para toda nuestra gama de diferenciales, tiene amplia gama de usos, pudiendo ser utilizado en la línea de terminales de la red eléctrica, gestión de circuitos, energía fotovoltaica, electricidad inteligente, hogar inteligente, carga de vehículos eléctricos, etc.



CID-REARME-ACC
(0135038)

CONSULTE NUESTRO
CATÁLOGO DE APARAMENTA